

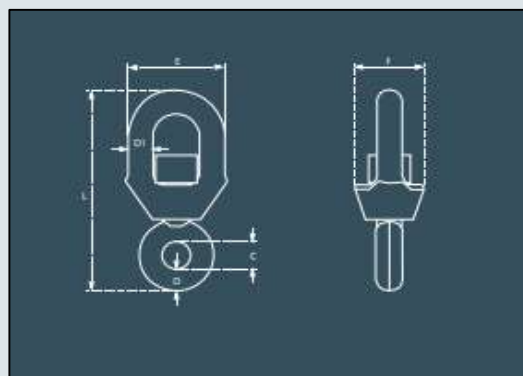
Certificado IZ2023180  
 Fecha 22/04/2024

Rut:	78924030-2
Cliente:	Implementos S.A

Código:	LS101 - LS105
Producto:	U2 Swivel Piece E+EL+SW+EL+C

COD.	Dimensiones [mm.]						Diámetro	Peso
	C	D	D1	E	F	L	mm.	Kg.
LS101	27	21	23	89	65	184	19	2.5
LS105	45	35	38	150	109	310	32	10.3

PRODUCTO CERTIFICADO



Sistema de Gestión  
 ISO 9001:2015



www.tuv.com  
 ID 900014732