
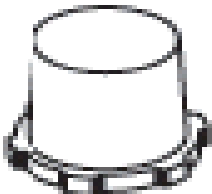
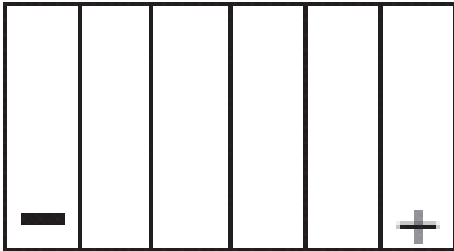
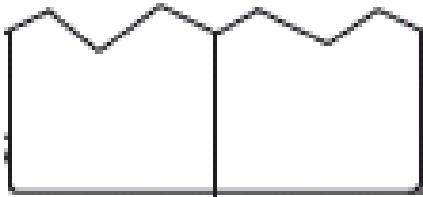


## FICHA TECNICA: BATERIA HANKOOK POWER CONTROL

<b>Modelo</b>	<b>MF55B24LS / NS60LS</b>	 <p>MF55B24LS</p>
<b>Arranque en frio -18°</b>	<b>430 CCA</b>	
<b>Capacidad</b>	<b>12V 45 AH</b>	
<b>Dimensiones</b>	<b>Milímetros</b>	
<b>Largo</b>	<b>234 mm</b>	
<b>Ancho</b>	<b>127 mm</b>	
<b>Alto con borne incluido</b>	<b>223 mm</b>	
<b>Peso</b>	<b>12,3 Kilos</b>	
<b>Procedencia</b>	<b>Korea</b>	
 <p><b>TIPO DE BORNE</b></p>	 <p><b>POSICION DE BORNE</b></p>	 <p><b>TIPO DE PESTAÑA</b></p>