

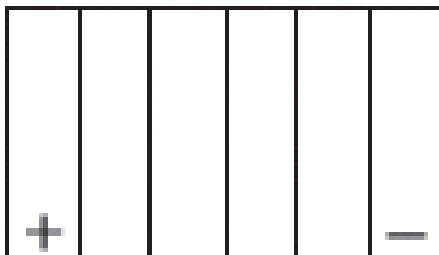
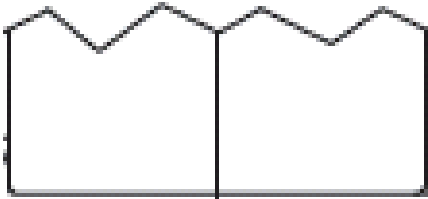


FICHA TECNICA: BATERIA HANKOOK POWER CONTROL

Modelo	MF55B24R / NS60	 <p>MF55B24R</p>
Arranque en frio -18°	430 CCA	
Capacidad	12V 45 AH	
Dimensiones	Milímetros	
Largo	234 mm	
Ancho	127 mm	
Alto con borne incluido	223 mm	
Peso	12,3 Kilos	
Procedencia	Korea	
 <p>TIPO DE BORNE</p>	 <p>POSICION DE BORNE</p>	 <p>TIPO DE PESTAÑA</p>