
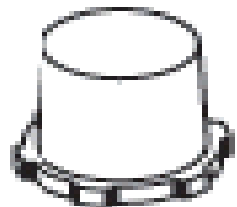
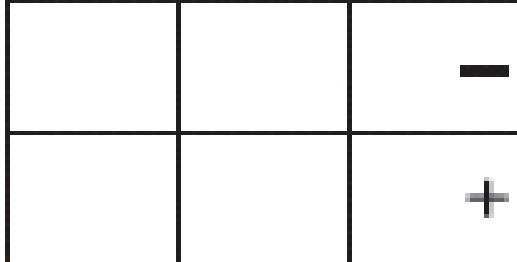
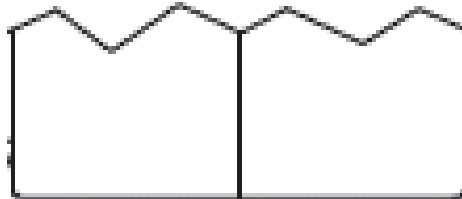


FICHA TECNICA: BATERIA HANKOOK DRY

Modelo	MF4DLT / 4DLT	 <p>4DLT-890</p>
Arranque en frio -18°	890 CCA	
Capacidad	12V 135 AH	
Dimensiones	Milímetros	
Largo	519 mm	
Ancho	206 mm	
Alto con borne incluido	203 mm	
Peso	10,2 Kilos	
Procedencia	Korea	
 <p>TIPO DE BORNE</p>	 <p>POSICION DE BORNE</p>	 <p>TIPO DE PESTAÑA</p>