
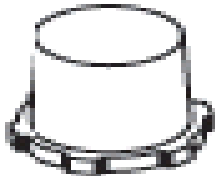

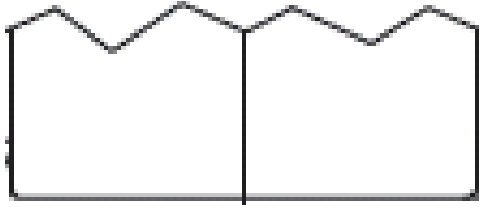


FICHA TECNICA: BATERIA HANKOOK POWER CONTROL

Modelo	MF210H52 / N200	 <p>MF210H52</p>
Arranque en frio -18°	1200 CCA	
Capacidad	12V 200 AH	
Dimensiones	Milímetros	
Largo	509 mm	
Ancho	274 mm	
Alto con borne incluido	241 mm	
Peso	54,6 Kilos	
Procedencia	Korea	
 <p>TIPO DE BORNE</p>	 <p>POSICION DE BORNE</p>	 <p>TIPO DE PESTAÑA</p>