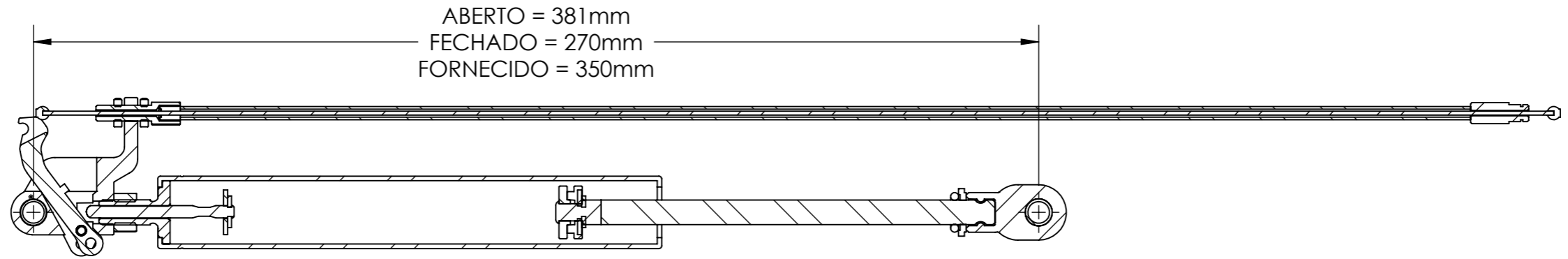
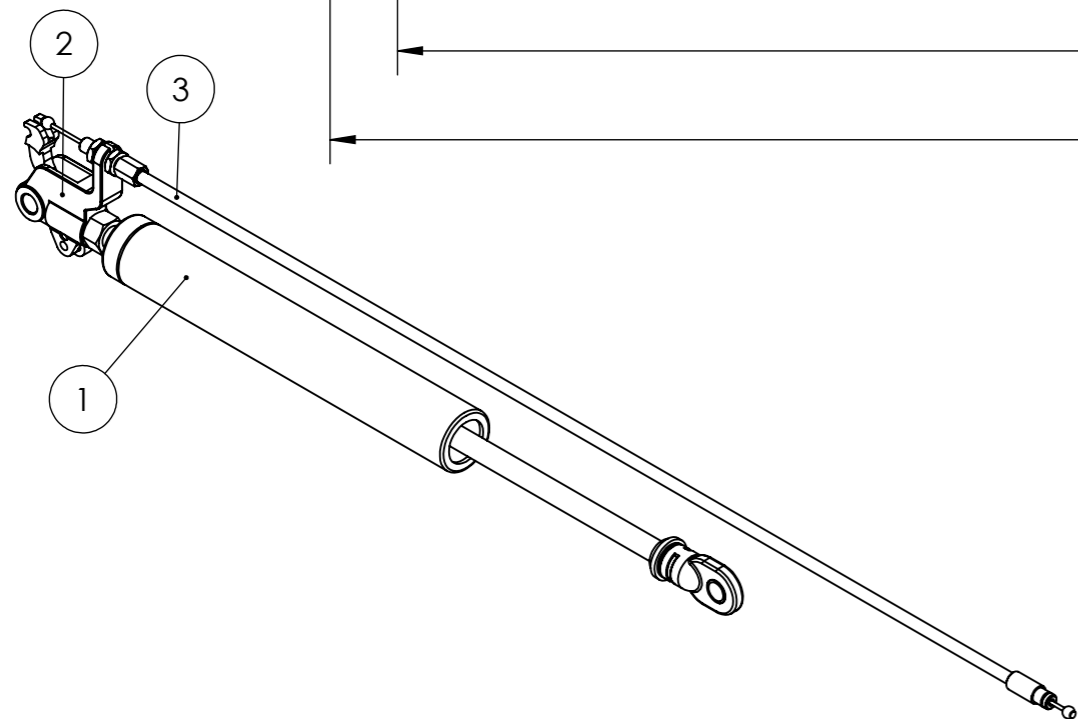
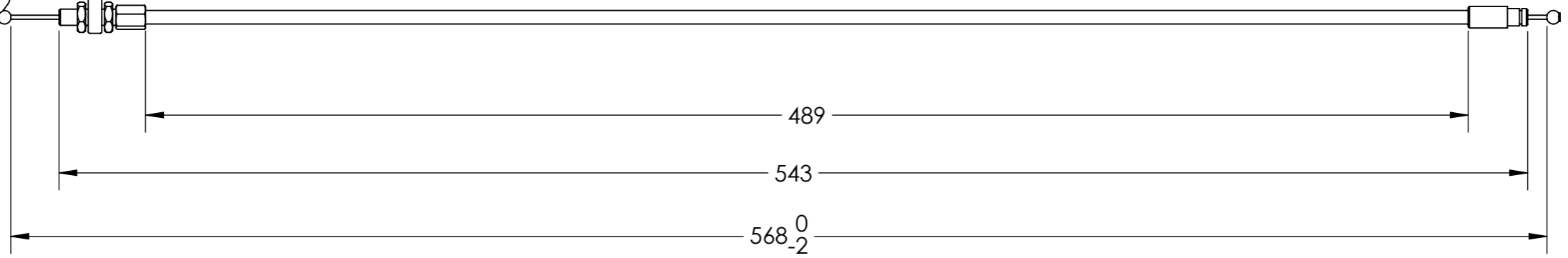
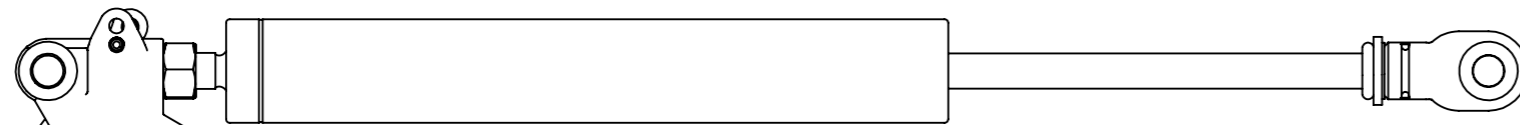
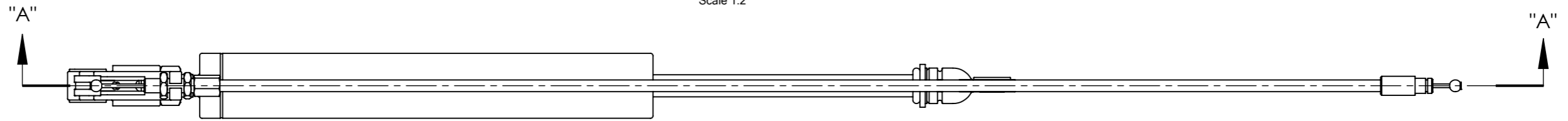




Number	Date	Modification	E	Owner
500000548812	09/07/2021	ACRESCENTADO NOTA SOBRE CABO		MAURODAM
500000593030	11/05/2022	ATUALIZADO ITEM 11369478		ANDREMLE



CORTE "AA"
"AA" CROSS SECTION
Scale 1:2



Tolerâncias quando não especificados
segundo a norma DIN ISO 2768-1 classe c = grosso

Dimensões	0,5 - 3	3 - 6	6 - 30	30 - 120	120 - 400	400 - 1000	1000 - 2000	2000 - 4000
Longitudinais	+0,2	+0,3	+0,5	+0,8	+1,2	+2	+3	+4
Chamfero	0,5 - 3	3 - 6	6 - 30	30 - 120	120 - 400	400 - 1000	1000 - 2000	2000 - 4000
Raio	+0,4	+1	+1,2	Grav	0,15 - 10	10 - 50	50 - 120	120 - 400
				Minuto	+1	+1	+1	acima 400
					+1	+1	+1	±0,10

OBS: Item 3 deve ser fornecido desmontado do pistão.

ITEM	CODE	QTY
0003	10305724	1 UN
0002	11369478	1 UN
0001	11755030	1 UN

	Scale: 1:5	Date: 12/05/2022	CONJUNTO PISTAO RECLINACAO POLTRONA SEAT RECLINING PISTON KIT CONJUNTO PISTON RECLINACION ASIENTO
	View System:	Liquid weight(Kg): 0,549	
	Origin: 10567127		
	Version: AF		
Project Office: ENO_MPIO	Use: POLTRONA LEITO LADO CORREDOR	Code: 11369479	
Reviser by SAP WorkFlow VIEW IN PLM SYSTEM		Class: 1713M6	
Drawer: ANDREMLE			