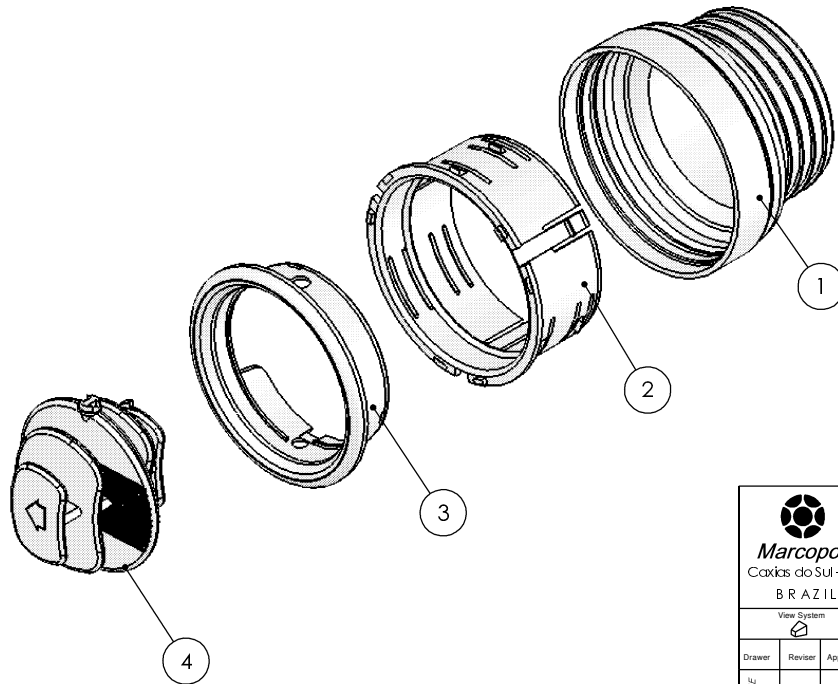
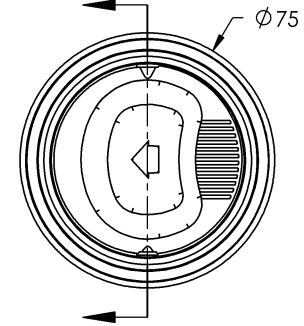
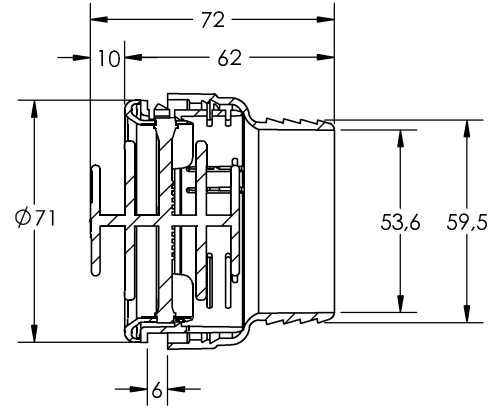
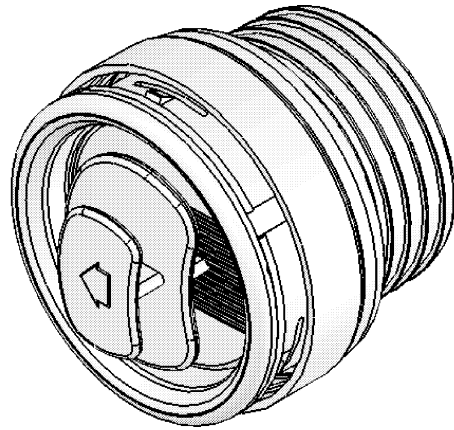




Data	No. CI LAN	Ver	Modification	Request	E	Drawer
09/04/2007	90407	C	DESMEMBRADO ITENS		1	CLEBER STEDILE
01/06/2007	10607	D	ALTERADO CARACTERISTICA		1	JOCHEMAR DE LIMA
04/06/2007		E	ALT. DIM 53.6 E 59.5 ERAM 43.8 E 49.5		2	CLEBER STEDILE



ITEM	CODIGO	QTY
4	1719.2543-4	1 UN
3	1719.2544-0	1 UN
2	1719.2542-8	1 UN
1	1719.2541-1	1 UN

TOLERÂNCIAS QUANDO NÃO ESPECIFICADAS SÃO CONFORME DIN ISO 2768-1 CLASSE M = MÉDIO
 WHERE NOT OTHERWISE SPECIFIED, TOLERANCES WILL BE IN ACCORDANCE WITH DIN ISO 2768-1 CLASS M = MEDIUM

DIMENSIONES	0,5 - 3	3 - 6	6 - 30	30 - 120	120 - 400	400 - 1000	1000 - 2000	2000 - 4000
LONGITUDINAIS	±0,1	±0,1	±0,2	±0,3	±0,5	±0,8	±1,2	±2
CHAMFRO	0,5 - 3	3 - 6	6 - 30	30 - 120	120 - 400	400 - 1000	1000 - 2000	2000 - 4000
E RAIO	±0,2	±0,5	±1	±1,5	±2	±3	±5	±10

COR: PRETO.
 COLOR
 COLOR.

MATERIAL: PLASTICO
 MATERIAL
 MATERIAL

E M E: PLT_019_97
 ENGINEERING MATERIAL SPECIFICATION
 ESPECIFICACION MATERIAL INGENIERIA

 Marcopolo Coxias do Sul - RS B R A Z I L		Scale: 1:1,5	Date: 3/3/2005	Denomination:	
		Post:	Liquid weight(Kg): 0,062	DIFUSOR AR NO PAINEL	
View System:		Standard:	AIR DIFFUSER ON DASHBOARD		
Project class:		Product: RODOVIÁRIO G6	DIFUSOR DE AIRE EN EL TABLERO		
Drawer: GUN HEVNE	Reviser: REYNERA	Approved: CLEBER STEDILE	Family: PAINEL, CAPO E TAMPA DE INSPECÃO	Code: 1719.1511-1	
Use: Rodoviário, Andare e Senior G6			171919		