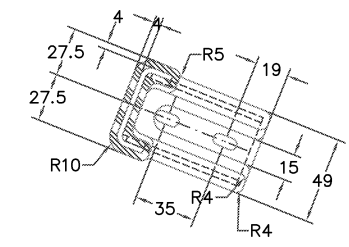
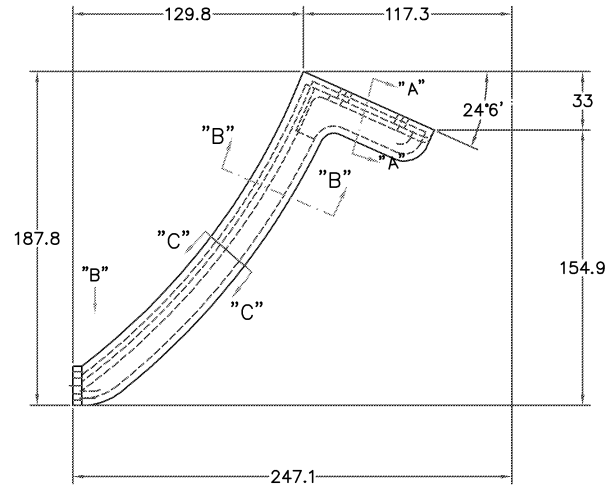
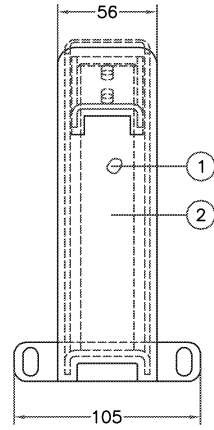
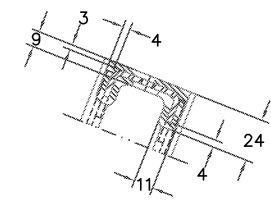


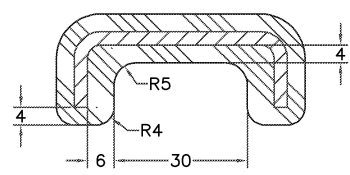
Date	Nº	Cl	Un	Ver	Modification	Request No	E	Drawer



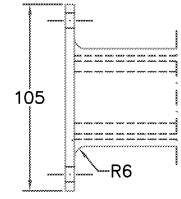
CORTE "BB"  
"BB" CROSS SECTION  
Scale 1:2



CORTE "AA"  
"AA" CROSS SECTION  
Scale 1:2



SECCAO "CC"  
"CC" SECTION



VISTA "B"  
"B" VIEW

OBS.:  
NOTE:

- ② Material  
Material  
Integral skin  
Integral skin  
Textura :X-118  
Texture  
Dureza: 78<sup>±8</sup> SHORE "A"  
Hardness: 78<sup>±8</sup> SHORE "A"
- Cor.: Cinza EVO-2  
Color: EVO-2 Gray  
Decoracao Vip EVO  
Vip EVO Decoration

Item	Description	Quantity
2	Ver OBS	1 UN
1	24121521-5	1 UN

Rev	Descrição	Data
01	Desenho	14.03.06
02	Revisão	14.03.06
03	Revisão	14.03.06
04	Revisão	14.03.06
05	Revisão	14.03.06
06	Revisão	14.03.06
07	Revisão	14.03.06
08	Revisão	14.03.06
09	Revisão	14.03.06
10	Revisão	14.03.06
11	Revisão	14.03.06
12	Revisão	14.03.06
13	Revisão	14.03.06
14	Revisão	14.03.06
15	Revisão	14.03.06
16	Revisão	14.03.06
17	Revisão	14.03.06
18	Revisão	14.03.06
19	Revisão	14.03.06
20	Revisão	14.03.06

LARGURA: 56  
 METRO-ANGULAR:  
 ALTURA: 247.8  
 REGRAS:  
 ALTURA:  
 COR: EVO 2  
 COLOR:  
 COLOR:

 Maurcopo Caixa de Sól - RS BRASIL	Scale: 1:2	Date: 14.03.06	Denomination:
	Post: Liquid weight (kg)	Origin: 17121371-6	CONJUNTO SUPORTE PORTA-PACOTES
View System:	Surface Treatment:	LUGGAGE COMPARTMENT SUPPORT KIT CONJUNTO SUPORTE PORTA-PACOTES	
Drawn: [Signature]	Standard:	Use: Senior	Code: Computer Aided Design
Project Class:	24121323-9		10 cjs./carro
241234 - CONJUNTO SUPORTE PORTA-PACOTES			