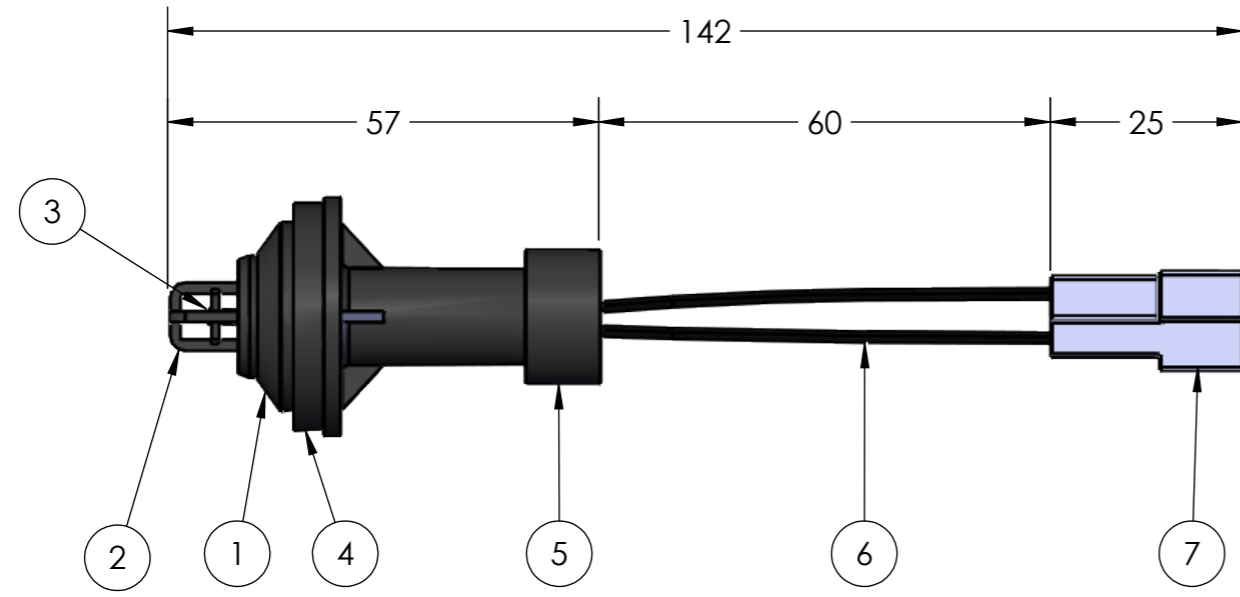


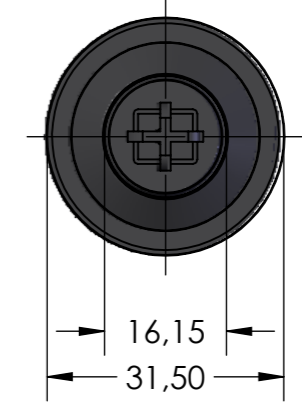


Number	Date	Modification	E	Owner
--------	------	--------------	---	-------

Number	Date	Modification	E	Owner
500000541911	26/05/2021	ALTERAÇÃO 3D		THAYLLOL
500000543895	08/06/2021	ALTERAÇÃO 3D		THAYLLOL



VISTA LATERAL DIREITA
RIGHT VIEW
SCALE 1:1

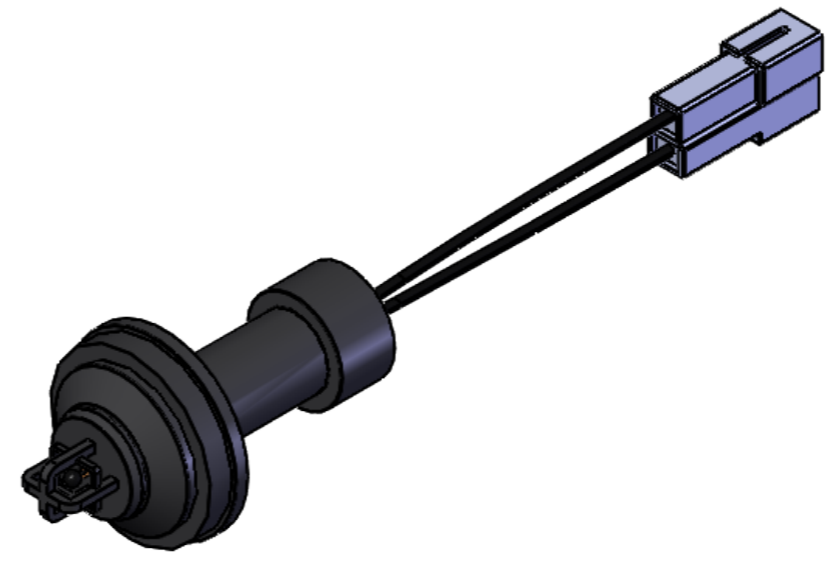


VISTA FRONTAL
FRONT VIEW
SCALE 1:1

1. Arruela em Nylon
2. Corpo Plástico
3. Termistor 2.7k
4. Perfil Esponjoso
5. Tampa borracha
6. Cabo Elétrico 0.5mm²
7. Conector 2 vias

Conector 2 via
ref. AMP 1-626065-2

Terminais tipo ferrão 2.8
ref. AMP 881719-2



VISTA ISOMÉTRICA
ISOMETRIC VIEW
SCALE 1:1

Tolerâncias quando não especificados
segundo a norma DIN ISO 2768-1 classe c = grosso

Dimensões Longitudinais	0,5 - 3 +0,2	3 - 6 +0,3	6 - 30 +0,5	30 - 120 +0,8	120 - 400 +1,2	400 - 1000 +3	1000 - 2000 +3	2000 - 4000 +4
Chamfero	0,5 - 3 +0,4	3 - 6 +1	6 - 30 +2	30 - 120 +1	120 - 400 +1	400 - 1000 +1	1000 - 2000 +1	2000 - 4000 +1
Raios								

CLP MODELO DE CARROCERIA TORINO
BODY MODEL CLP
CLP MODELO CARROCERÍA
CLP GERAÇÃO VI
GENERATION CLP
CLP GENERACIÓN

ITEM	CODE	QTY
------	------	-----

	Scale: 1:1	Date: 08/06/2021	COMP. SENSOR TEMPERATURA SENSOR SENSOR TEMP
	View System:	Liquid weight(Kg): 0,112	
	Origin:		
	Version: AD		
Project Office: ENO_MPIO	Use:		Code: 17201616
Reviser by SAP WorkFlow			Class: 682074
VIEW IN PLM SYSTEM			
Drawer: THAYLLOL			