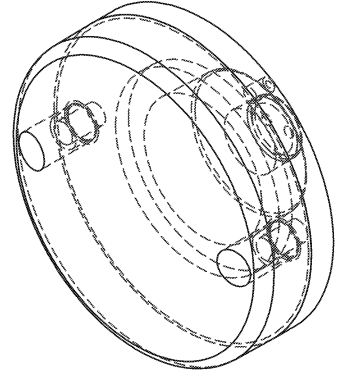
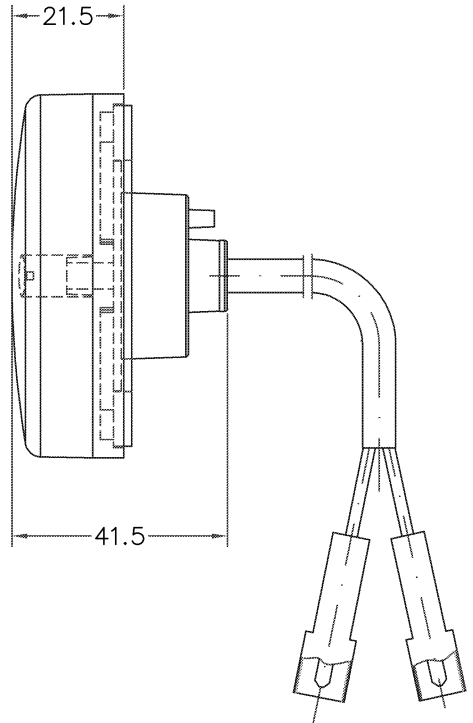
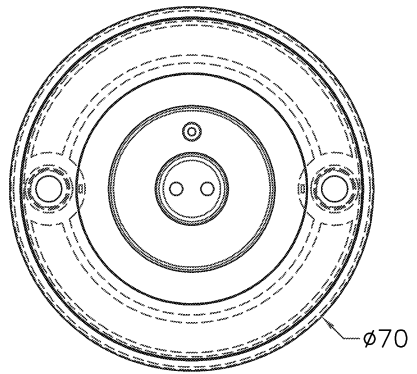
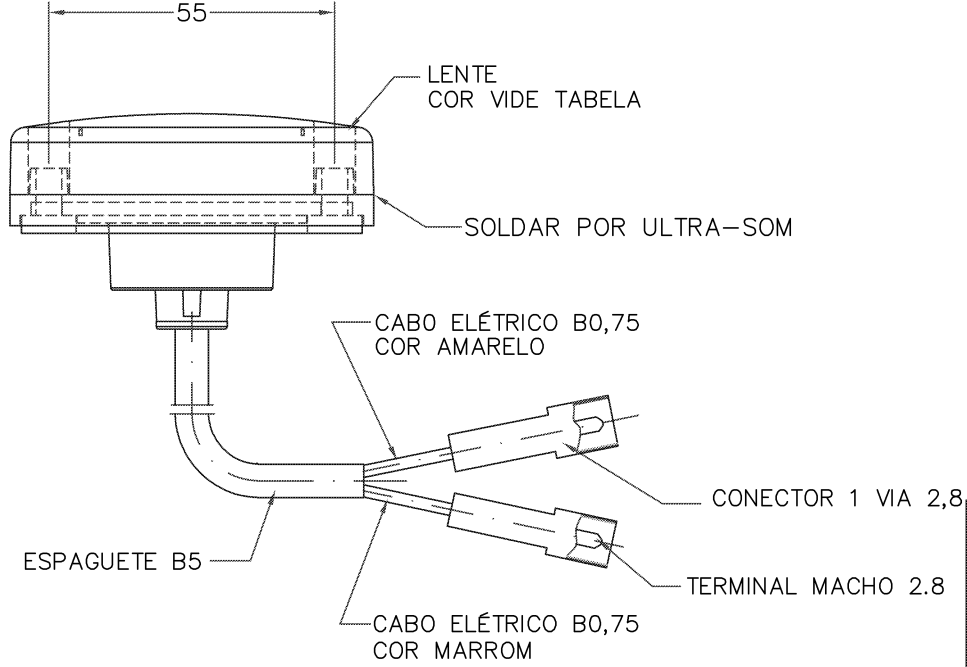




Date	Nº Cl Lan	Ver	Modification	Request Nº	E	Drawer
------	-----------	-----	--------------	------------	---	--------



TORQUE DE APERTO DOS PARAFUSOS NA MONTAGEM 1.5 N.m Máx.



Tensão	Código	Cor
12V	99200854-1	CRISTAL BR
12V	99200853-5	CRISTAL AM
12V	99200852-9	AMBAR
12V	99200851-2	VERMELHO
24V	99200850-6	CRISTAL BR
24V	99200849-8	CRISTAL AM
24V	99200848-1	AMBAR
24V	99200847-5	VERMELHO

Tolerâncias quando não especificadas
 segundo DIN ISO 2768-1 classe c = grosso

Dimensões	0,5 - 3	3 - 6	6 - 30	30 - 120	120 - 400	400 - 1000	1000 - 2000	2000 - 4000
Deslocamento	+0,2	+0,3	+0,5	+0,8	+1,2	+2	+3	+4
Longitudinal	±0,4	±1	±2	±3	±5	±10	±15	±20
Chamfero	±0,5	±1	±2	±3	±5	±10	±15	±20
Raios	±0,4	±1	±2	±3	±5	±10	±15	±20

 Marcopolo Coxas do Sul - RS BRAZIL	Scale: 1:1	Date: 09.03.07	Denomination: DELIMITADORA SUPERIOR * Ø70 * COM LED MARKER LAMP LUZ DE GALIBO
	Post:	Liquid weight (Kg):	
View System:	Origin: 99200600-0	Surface Treatment:	Code: Computer Aided Design 99200847-5 99200854-1 992015 - DELIMITADORA
Drawer: Damelio	Reviser:	Approved:	
Standard:	Project Class: 101	Use:	