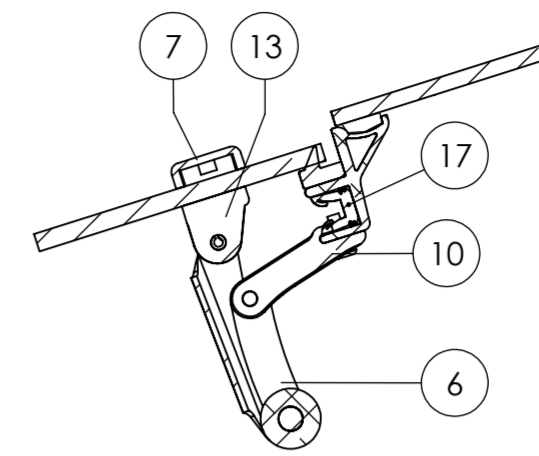
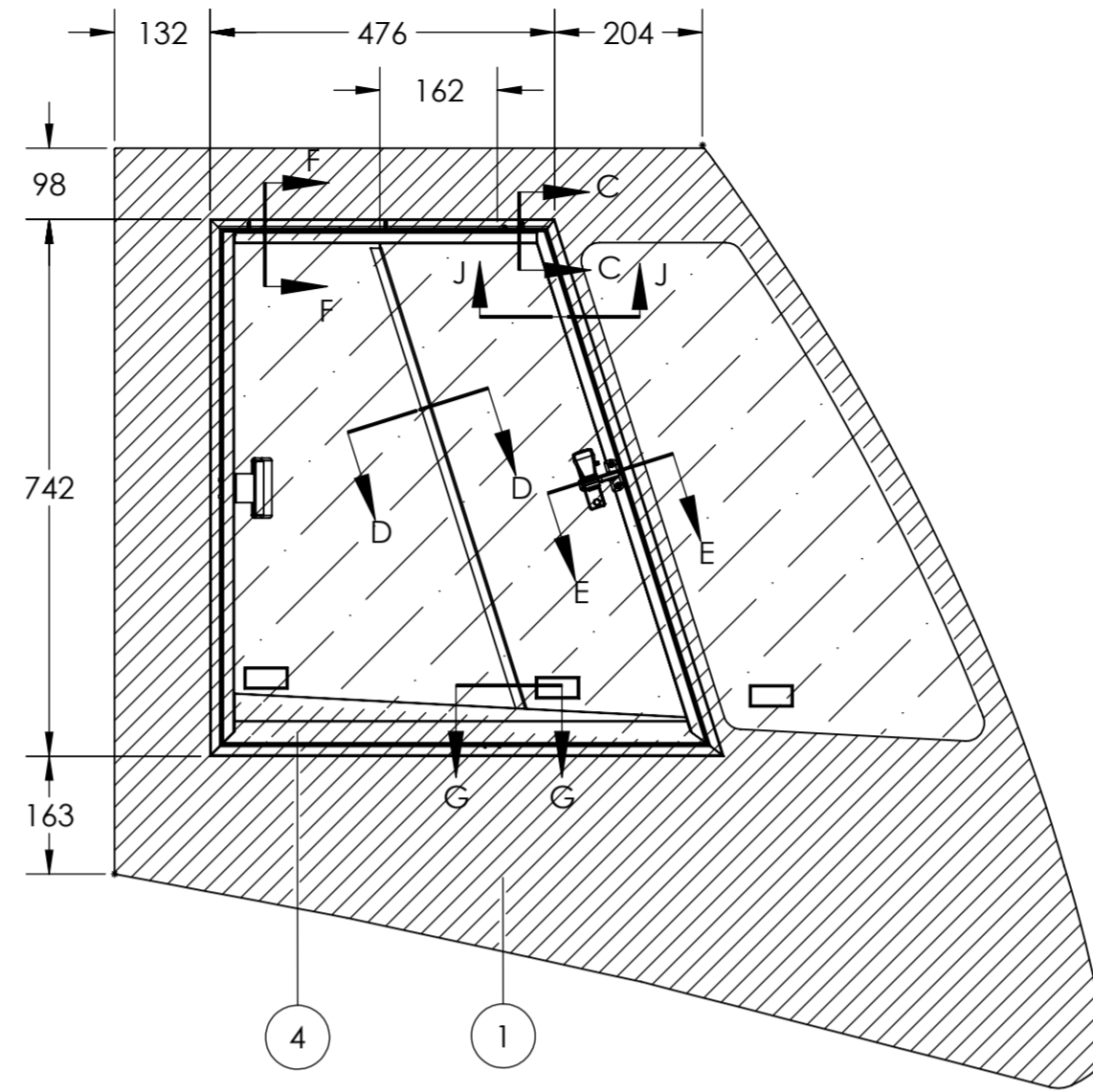
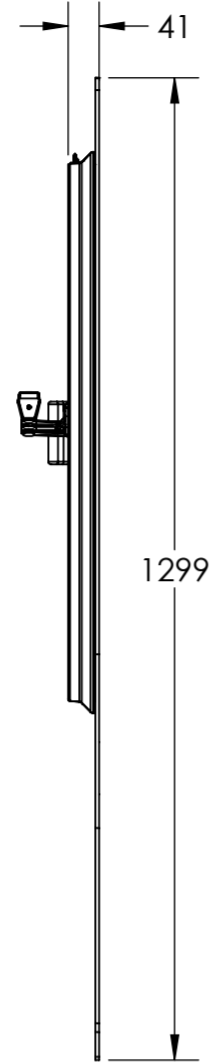
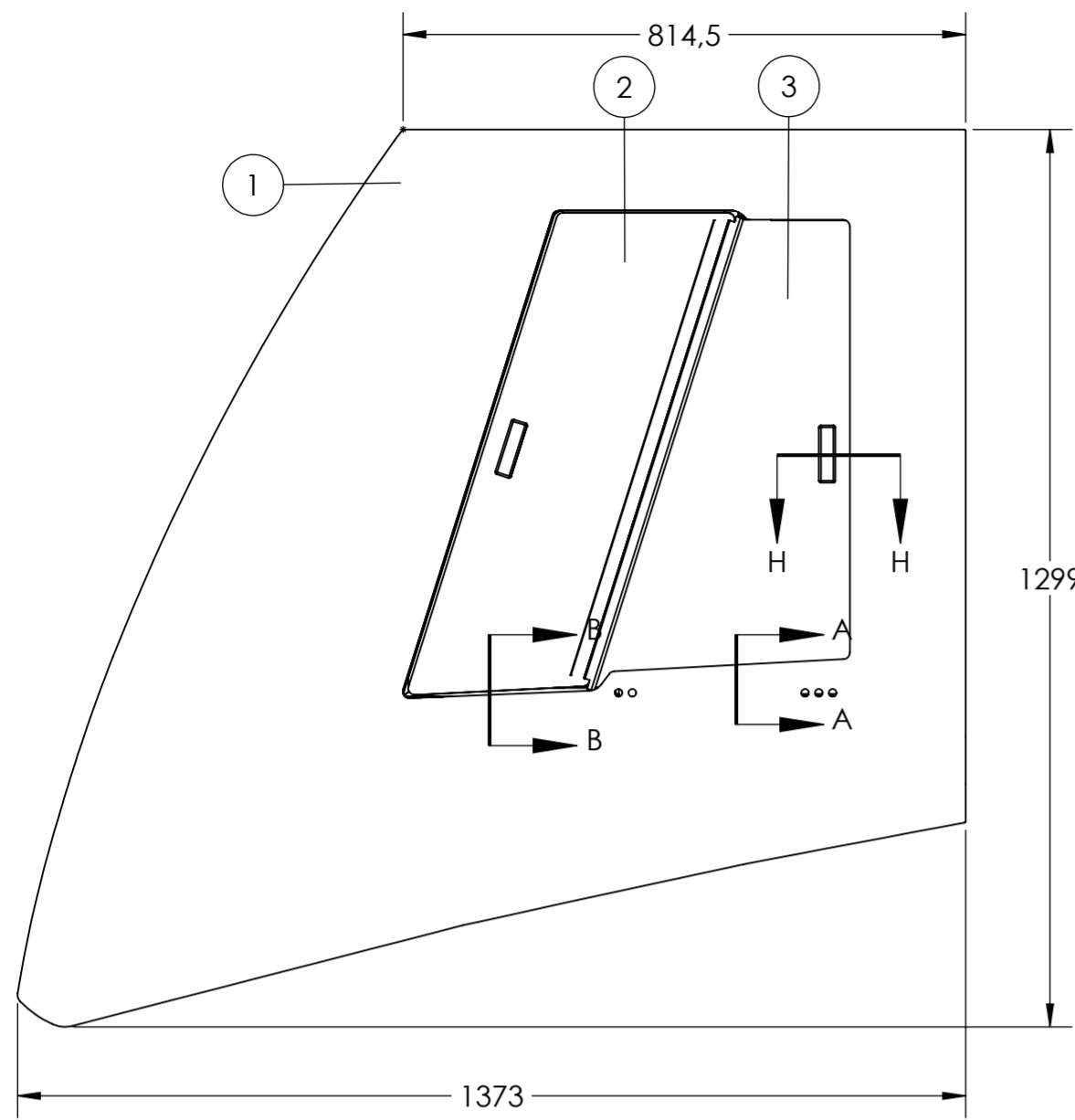
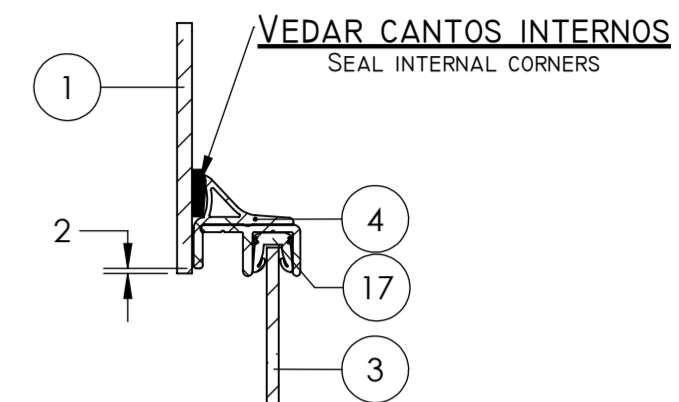


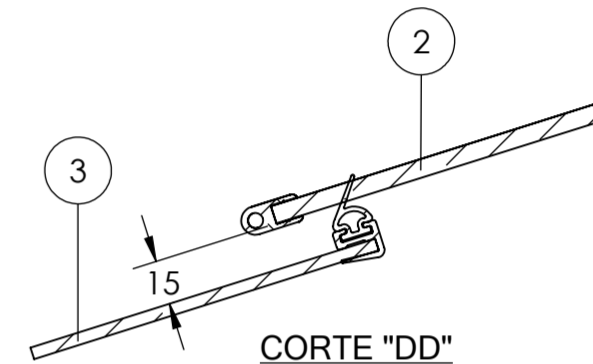
Number	Date	Modification	E	Owner
500000526560	10/02/2021	ALT. ITEM 16 DE 99011619 P/ BZ22525 (SPP)		MARCELBO
500000601788	01/07/2022	AJUS. VEDAÇÃO CONFRM. SECÇÃO "JJ" (SPP 10001824748)		MARCELBO



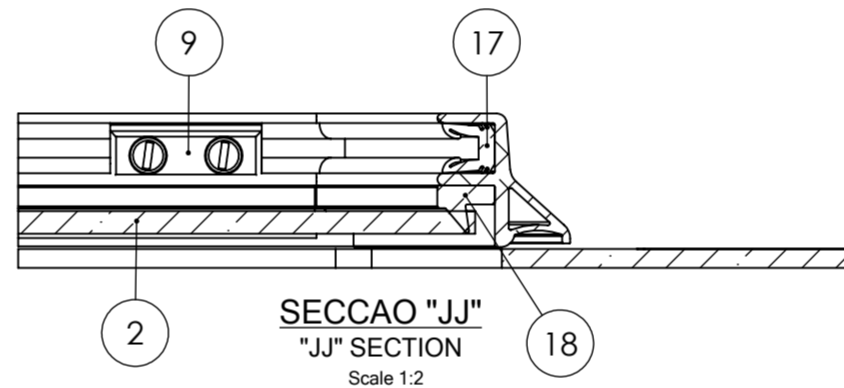
**CORTE "EE"**  
"EE" CROSS SECTION  
Scale 1:2,5



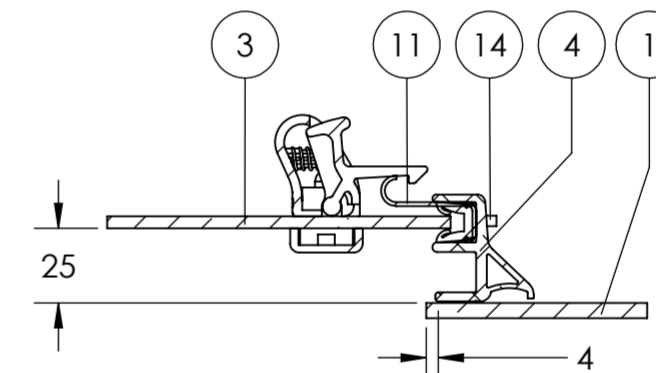
**CORTE "FF"**  
"FF" CROSS SECTION  
Scale 1:2,5



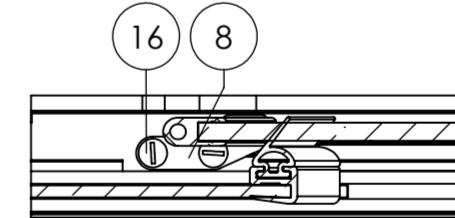
**CORTE "DD"**  
"DD" CROSS SECTION  
Scale 1:2,5



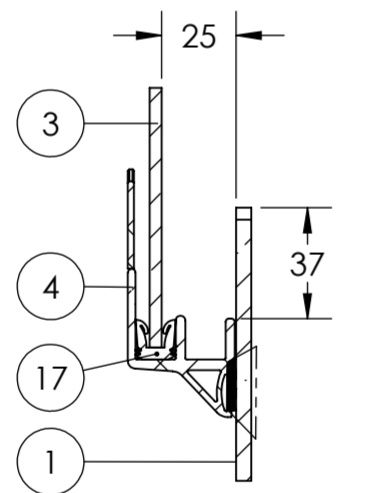
**SECCAO "JJ"**  
"JJ" SECTION  
Scale 1:2



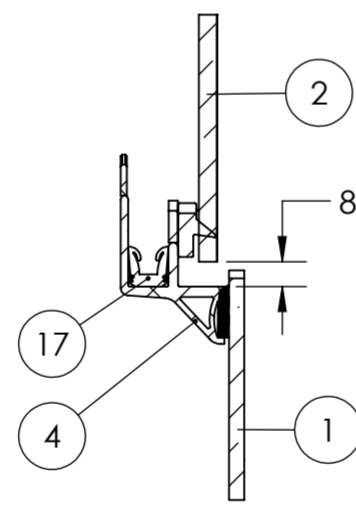
**CORTE "HH"**  
"HH" CROSS SECTION  
Scale 1:2,5



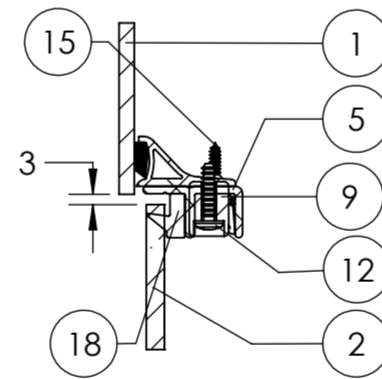
**CORTE "GG"**  
"GG" CROSS SECTION  
Scale 1:2,5



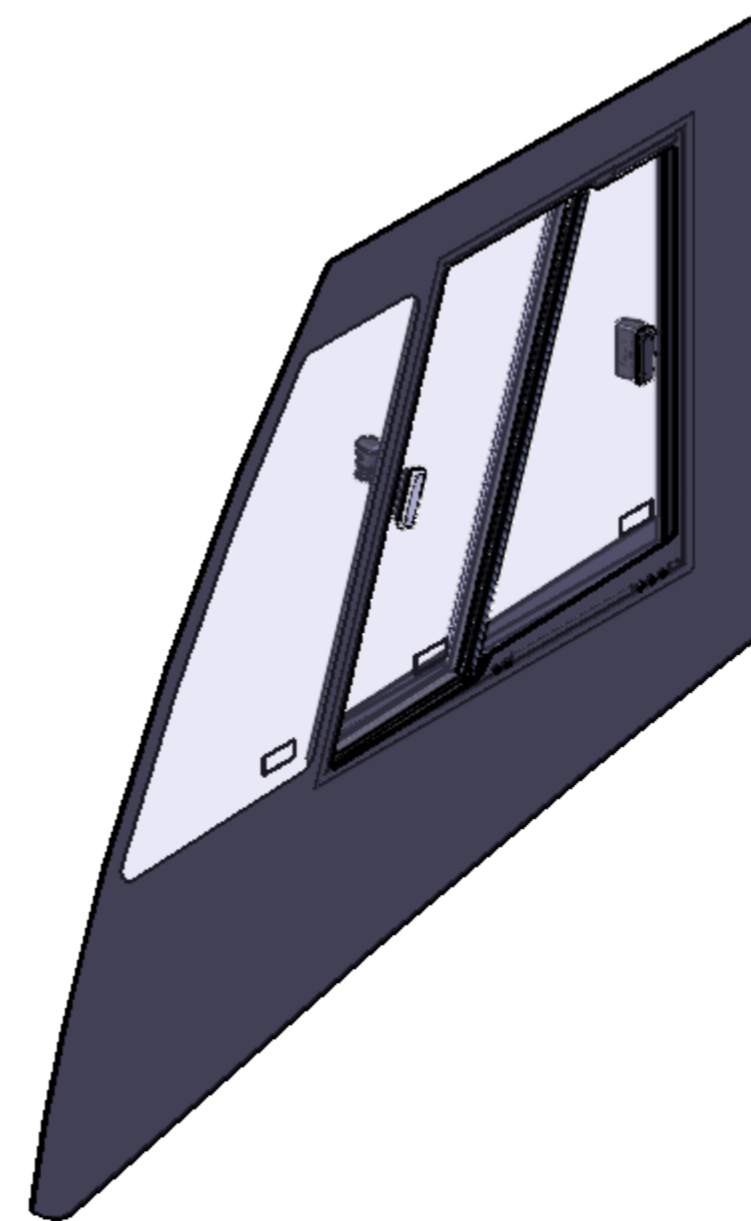
**CORTE "AA"**  
"AA" CROSS SECTION  
Scale 1:2,5



**CORTE "BB"**  
"BB" CROSS SECTION  
Scale 1:2,5



**CORTE "CC"**  
"CC" CROSS SECTION  
Scale 1:2,5



**OBS:**  
VEDAR CANTOS INTERNOS DO PERFIL INFERIOR COM ADESIVO  
LIMPAR O ARO DA JANELA COM ATIVADOR PARA SUPERFÍCIES  
LIMPAR O VIDRO COM CLEANER, APLICAR PRIMER PRETO  
E DEPOIS APLICAR ADESIVO POLIURETANO

**NOTE:**  
SEAL INTERNAL CORNERS OF THE INFERIOR PROFILES WITH ADHESIVE  
CLEAN THE FRAME OF THE WINDOW WITH SURFACE ACTIVADOR  
CLEAN THE GLASS WITH CLEANER, APPLY BLACK PRIMER  
THEN APPLY POLYURETHANE ADHESIVE

0018	98130385	1,225 M
0017	98130707	2,500 M
0016	99011619	4 UN
0015	99012213	3 UN
0014	99010400	2 UN
0013	99020129	2 UN
0012	99010370	2 UN
0011	45110166	1 UN
0010	99013081	2 UN
0009	BX699	1 UN
0008	10082828	2 UN
0007	10615811	1 UN
0006	17114217	1 UN
0005	11133530	1 UN
0004	11133535	1 UN
0003	11133411	1 UN
0002	11133428	1 UN
0001	11138033	1 UN
ITEM	CODE	QTY

**ALTURA: 1299,000**  
HEIGHT  
ALTURA

**COMPRIMENTO: 1373,000**  
LENGTH  
LONGITUD

**COR: VERDE**  
COLOR  
COR

**LADO: ESQUERDO**  
SIDE  
LADO

**FIXACAO VIDROS COLADO**  
GLASS ATTACHMENT  
FIJACION VIDRIO

**TIPO DE JANELA: VIDRO\_DE\_CORRER\_E\_VENTAROLA**  
TYPE OF WINDOW  
TIPO DE VENTANA

**CLP GERACAO VII**  
GENERATION CLP  
CLP GERACION

**CLP MODELO DE CARROCERIA SENIOR\_URBANO**  
BODY MODEL  
CLP MODELO CARROCERIA

**CLP MODELO DE CARROCERIA SENIOR\_TAXI-LOTACAO**  
BODY MODEL  
CLP MODELO CARROCERIA

**CLP MODELO DE CARROCERIA SENIOR\_SELETIVO**  
BODY MODEL  
CLP MODELO CARROCERIA

**CLP MODELO DE CARROCERIA SENIOR\_RODOVIARIO**  
BODY MODEL  
CLP MODELO CARROCERIA

**CLP MODELO DE CARROCERIA SENIOR\_FRETAMENTO**  
BODY MODEL  
CLP MODELO CARROCERIA

**VERSÃO ATUAL**  
VERSION  
VERSION

	Scale: 1:10	Date: 01/07/2022	Denomination: <b>JANELAS DA CABINE LE</b> CABIN WINDOWS VENTANAS DE LA CABINA
	View System: 19,413	Liquid weight(Kg):	
	Origin: 11133997	Version: AH	
	Project Office: ENO_CFI2	Use:	
Reviser by SAP Workflow	Code: 11138034	Class: 007648	
VIEW IN PLM SYSTEM			
Drawer: MARCELBO			