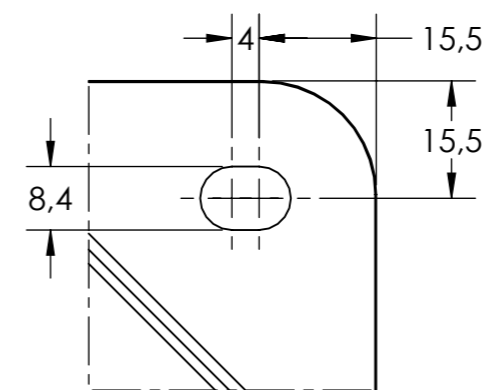
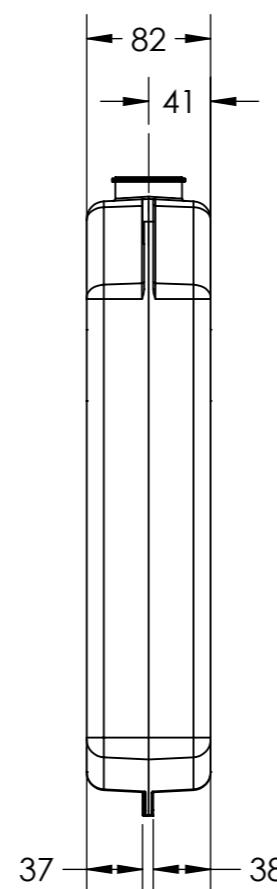
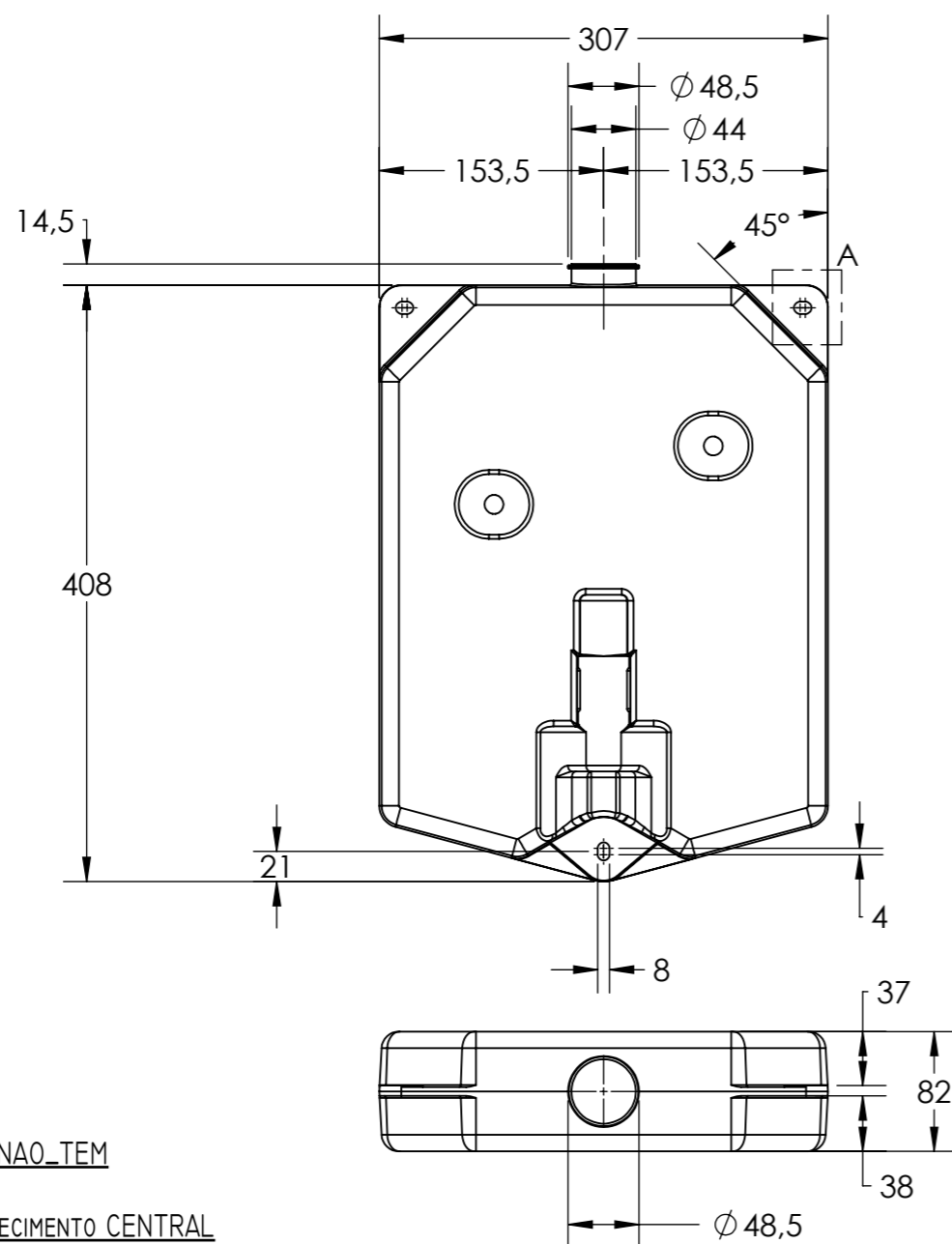
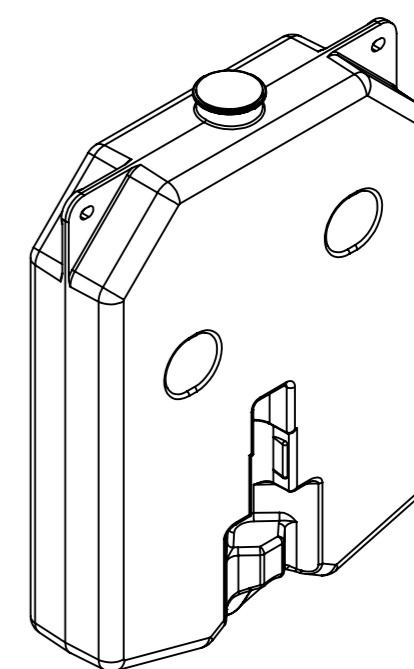




Number	Date	Modification	E	Owner
500000406552	18/04/2019			DANIELOV
500000489757	16/06/2020	ACRESCENTADO ESPECIFICAÇÃO GRAU DE PROTEÇÃO IP67		MAICONGO



DETALHE "A"
"A" DETAIL
Scale 1:1



TAMPA ROSCADA NAO_TEM

A838
A838

BOCAIS DE ABASTECIMENTO CENTRAL

SUPPLY NOZZLES
BOQUILLAS DE ABASTECIMIENTO

CLP MODELO DE CARROCERIA VIALE_BRT

BODY MODEL CLP
CLP MODELO CARROCERIA

CLP MODELO DE CARROCERIA VIALE_ARTICULADO_BRT

BODY MODEL CLP
CLP MODELO CARROCERIA

LITROS: 5

LITERS
LITERS

LIMPADOR PARA-BRISA: RADIAL

WINDSHIELD WIPER
LIMPIAPARABRISA

LIMPADOR PARA-BRISA: PANTOGRAFICO

WINDSHIELD WIPER
LIMPIAPARABRISA

TENSAO DE TRABALHO: 24V

VOLTAGE
VOLTAJE

OBS: RESERVATÓRIO COM TAMPA E BOMBA D'ÁGUA 24V E COM MOTOR ESTANQUE COM GRAU DE PROTEÇÃO IP67

RESERVATORY WITH CAP AND 24V PUMP WATERCOURSES AND TIGHT MOTOR WITH PROTECTION GRADE IP67

	Scale: 1:5	Date: 16/06/2020	RESERVATORIO PLASTICO PLASTIC RESERVOIR TANQUE PLASTICO
	View System:	Liquid weight(Kg): 10,070	
	Origin:		
	Version: AD		
Project Office: ENO_MPIO	Use:		Code: 17210158
Reviser by SAP WorkFlow VIEW IN PLM SYSTEM			Class: 503515
Drawer: MAICONGO			

Tolerâncias quando não especificados
soo conforme DIN ISO 2768-1 classe c = grosso

Dimensões Longitudinais	0,5 - 3	3 - 6	6 - 30	30 - 120	120 - 400	400 - 1000	1000 - 2000	2000 - 4000
	+0,2	+0,3	+0,5	+0,8	+1,2	+2	+3	+4
Chamfero R	+0,4	+1	+2	Grav	10 - 50	50 - 120	120 - 400	acima 400
Raio				Mínimo	+1	+1	+0,15	+0,10