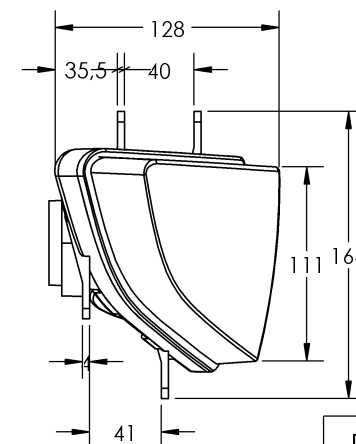
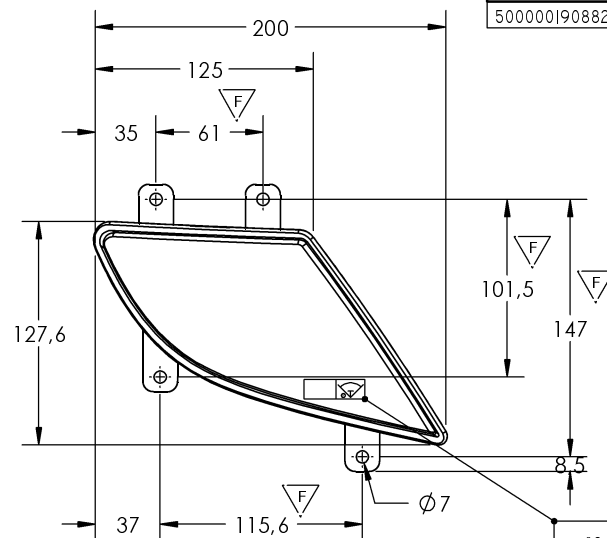




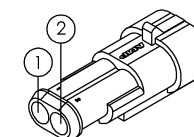
Number	Date	Modification	E	Owner
500000190882	05/05/2015	ACRESCENTADO DIMENSÕES.		MATEUSJE

TIPO DA LÂMPADA	H3
POTÊNCIA	70W
COR DA LENTE	CRISTAL
MATERIAL DA LENTE	POLICARBONATO
MATERIAL DA CARÇAÇA	POLÍMERO BMC
COMPRIMENTO CHICOTE DA PEÇA	200MM
PROTEÇÃO DO CHICOTE	CORRUGADO 3/16"
COMPRIMENTO DO CORRUGADO	150MM
ECE	R19.03

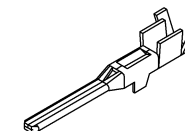


03 BPL
E₉
1361

DETALHE CONECTOR DA PEÇA
PART CONNECTION DETAIL

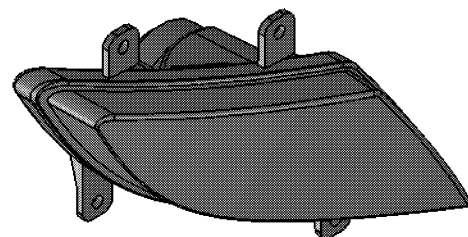
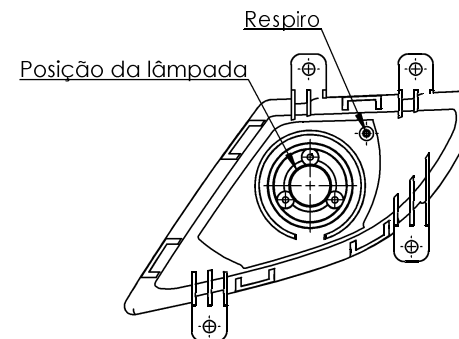
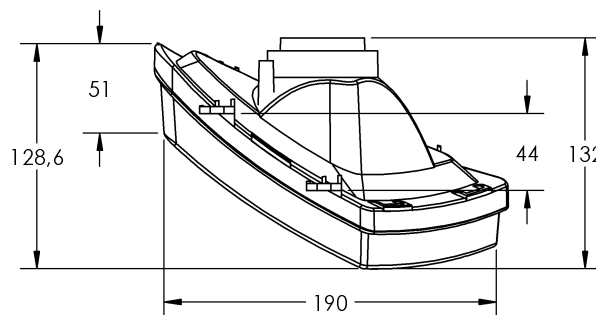


REF. AMP. 282104-1
COD. MP. 3320.1324-0



REF. AMP. 282109-1
COD. MP. 3320.1339-8

Pino	Função
1	24 Vdc
2	GND



VISTA ISOMÉTRICA
ISOMETRIC VIEW
ESCALA 1:2,5

FAROL DE NEBLINA LADO DIREITO

FOGGING HEADLIGHT
NEBLINERO

FAROL DE NEBLINA DIANTEIRO

FOGGING HEADLIGHT
NEBLINERO

CLP MODELO DE CARROCERIA PARADISO 1800

BODY MODEL CLP
CLP MODELO CARROCERIA

CLP MODELO DE CARROCERIA PARADISO 1600

BODY MODEL CLP
CLP MODELO CARROCERIA

CLP MODELO DE CARROCERIA PARADISO 1350

BODY MODEL CLP
CLP MODELO CARROCERIA

CLP MODELO DE CARROCERIA PARADISO 1200

BODY MODEL CLP
CLP MODELO CARROCERIA

CLP MODELO DE CARROCERIA PARADISO 1050

BODY MODEL CLP
CLP MODELO CARROCERIA

CLP GERAÇÃO 2

GENERATION CLP
CLP GERAÇÃO

NUMERO DE VIAS: 2,000

NUMBER OF WIRES
NUMERO DE VIAS

VEDACAO: TEM

SEALING
SELLAMENTO

REFERENCIAS: BRT

REFERENCES
REFERENCIAS

LADO: DIREITO

SIDE
LADO

CARACTERISTICA FUNCIONAL
FUNCTIONAL CHARACTERISTIC

	Scale:	Date:	FAROL DE NEBLINA FOG LAMP APPROVED FAROL DE NIEBLA APROBADO
	1:3	05/05/2015	
	View System:	Liquid weight (kg):	
		0,173	
	Origin:	AD	
	Version:		
Project Office:	Use:	Code:	
ENO_MPIO		10334502	
Revised by SAP Workflow			
VIEW IN PLM SYSTEM			
Drawer:			
MATEUSJE			
		Class: 000003	

Tolerâncias quando não especificadas
 conforme DIN ISO 2768-1 classe m = médio
 Dimensões angulares
 Raio

0,5 - 1	3 - 6	6 - 30	30 - 120	120 - 400	400 - 1000	1000 - 3000	3000 - 4000
±0,1	±0,2	±0,3	±0,4	±0,5	±0,8	±1,2	±2
0,5 - 1	3 - 6	6 - 30	30 - 120	120 - 400	400 - 1000	1000 - 3000	3000 - 4000
±0,5	±1	±1	±1	±1	±1	±1	±1