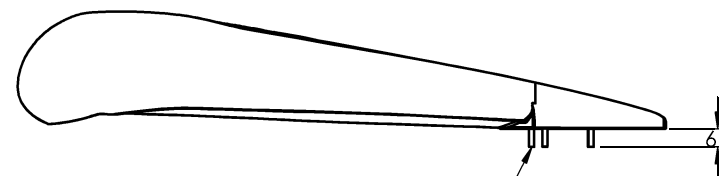
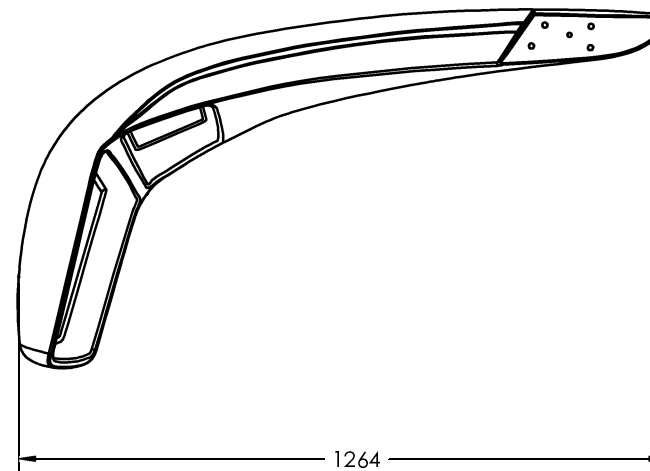
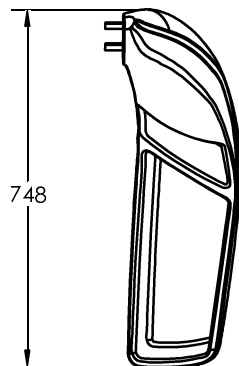




Number	Date	Modification	E	Owner
500000128942	19/06/2013	COTA 65 ERA 35		ANDERSLR
500000360778	10/09/2018	ACRESCENTADO CLASSE PARAFUSOS	I	ROGERMON



UTILIZAR PARAFUSOS CLASSE DE DUREZA 12.9

Dimensões	3	6	16	30	120	400	1000	2000	4000
Amplitude	±0,2	±0,3	±0,5	±0,8	±1,2	±2,0	±3,0	±4,0	±6,0
Chegada	±0,5	±1,0	±1,5	±2,0	±3,0	±5,0	±8,0	±12,0	±20,0
Perfis	±0,4	±1,0	±1,5	±2,0	±3,0	±5,0	±8,0	±12,0	±20,0

CLASSE OU GRAU: 12.9

CLASS OR GRADE
CLASE O GRADO

CLP MODELO DE CARROCERIA VIAGGIO_900

BODY MODEL CLP
CLP MODELO CARROCERÍA

CLP MODELO DE CARROCERIA VIAGGIO_1050

BODY MODEL CLP
CLP MODELO CARROCERÍA

NORMA DE ENCARROÇAMENTO NAO_TEM

BODY BUILDING STANDARD
NORMA DE CARROZAMENTO

VERSÃO 2

VERSION
VERSION

OBSERVAÇÃO: 4_PARAFUSOS_ENCRAVADOS_M10_AC

NOTE
OBSERVACION

PISCA INTEGRADO NO RETR EXTER NAO_TEM

INT SIGNAL TOGETHER W EXT REAR
LIZ INTER JUNTO EN EL RETR EXT

DESEMBACADOR ESPELHO RETR EXT NAO_TEM

EXT REARVIEW MIRROR ANTI-FOGGI
DESEMP DEL ESPEJO RETROV EXT

TIPO RETROVISOR: MANUAL

TYPE OF REARVIEW MIRROR
TIPO RETROVISOR

MODELO DO ESPELHO CARENADO_VIAGGIO_G7

MIRROR MODEL
MODELO DEL ESPEJO

LADO: DIREITO

SIDE
LADO

	Scale: 1:12.5	Date: 10/09/2018	ESPELHO RETROVISOR EXTERNO EXTERNAL REAR-VIEW MIRROR ESPEJO RETROVISOR EXTERNO
	View System:	Unit weight(kg): 7,200	
Project Office: ENO_MPI0	Origin: 10138198	Version: AD	10220094 Class: 24,2902
Revisory: SAP WorkFlow View IN PLM SYSTEM Drawn: ROGERMON	Use:	Code:	