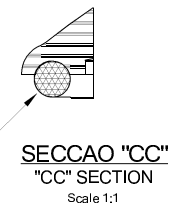
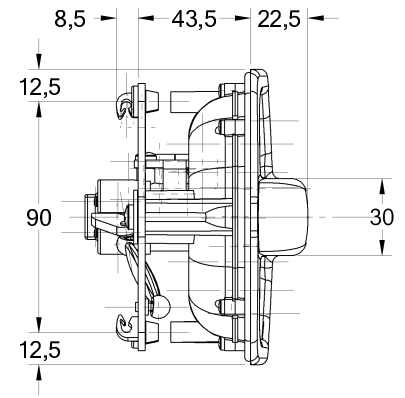
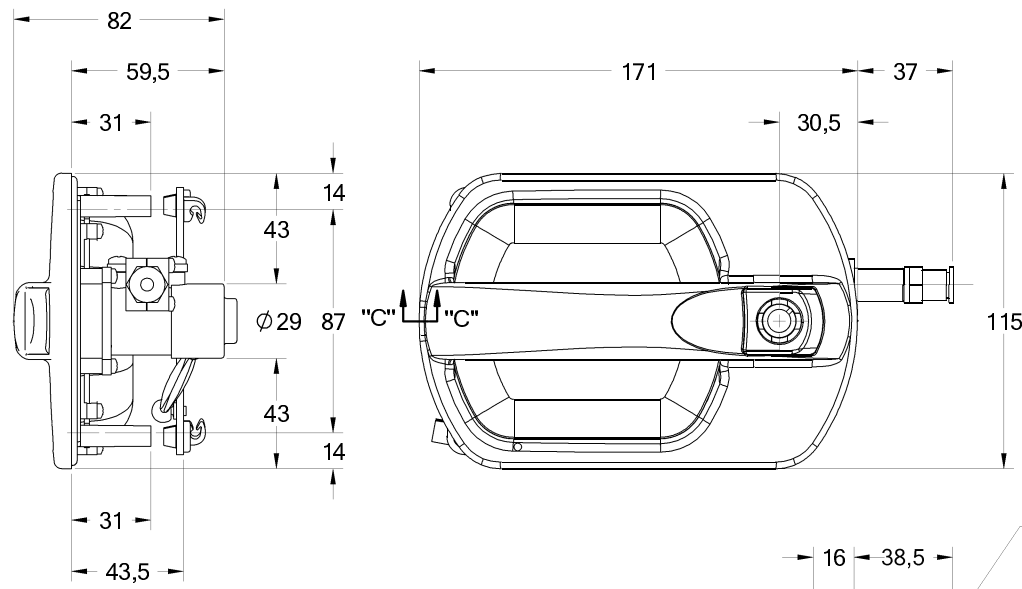
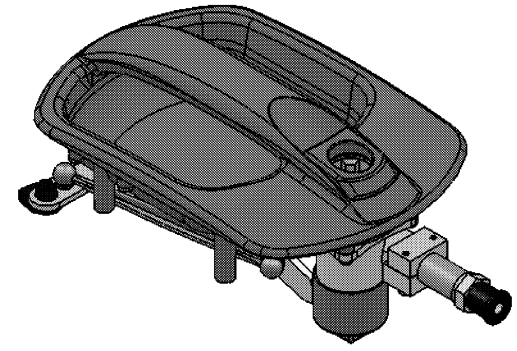
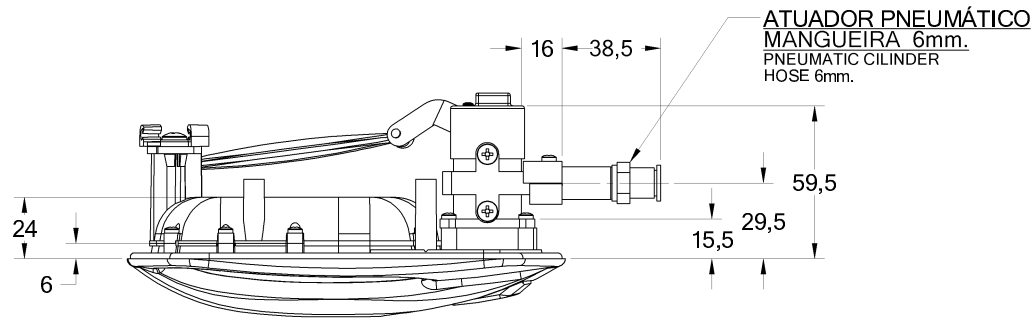




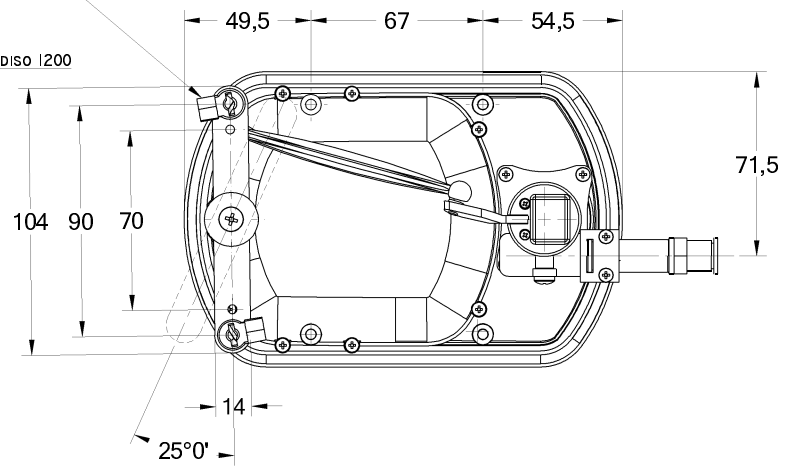
Data	No. CI LAN	Ver	Modification	Request	E	Drawer
500000032530	01/09/2009		ATUALIZADO CONFORME AMOSTRA FORNECEDOR		I	TIAGOGUL



APLICAR PU PARA VEDAÇÃO
APPLY PU TO SEALING



Fornecer c/ engate plástico p/ fixação do varão



MATERIAL CORPO PRINCIPAL:
PRINCIPAL BODY MATERIAL:

POLIAMIDA 6.0 COM 30% DE FIBRA DE VIDRO
POLYAMID 6.0 WITH 30% FIBERGLASS

COR PRETO C/ TEXTURA 1
BLACK COLOR WITH TEXTURE 1

* PEÇAS METALICAS TRATAR C/ ZINCADO AMARELO (Fe Zn 12C2)
METALIC PARTS TREATMENT WITH YELLOW ZINC (Fe Zn 12C2)

ITEM	CODE	QTY
------	------	-----

 Marcopolo Caxias do Sul - RS BRAZIL	Scale: 1:2,5	Date: 9/10/2009	Denomination: MACANETA EXTERNA EXTERNAL HANDLE MANILLA EXTERNA
	Liquid weight(Kg): 0,145	Origin: 10047134	
	Version:	AC	
	View System:		
Drawer: TIAGOGUL Reviser: CLEBERZOT Approved: TIAGOGUL	Use: PORTINHOLA COM BLOQUEIO PNEUMATICO	Code: 10047135	Class: 172456

Tolerâncias quando não especificadas
de acordo com a norma DIN ISO 2768-mS classe m = médio

Dimensões Lineares	3 - 6	6 - 30	30 - 120	120 - 400	400 - 1000	1000 - 2000	2000 - 4000
Comprimento	+0,1	+0,15	+0,2	+0,3	+0,5	+0,7	+1,0
Diâmetro	+0,05	+0,07	+0,1	+0,15	+0,25	+0,4	+0,6
Raio	+0,1	+0,15	+0,2	+0,3	+0,5	+0,7	+1,0

CLP MODELO CARROCERIA PARADISO I200
BODY MODEL CLP
CLP MODELO CARROCERIA

BLOQUEIO PORTINHOLA: SIM
HINGED DOOR LOCKING
BLOQUEIO PORTINHELA

COR: PRETO FOSCO
COLOR
COLOR:

LADO: INDIFERENTE
SIDE
LADO

MATERIAL: POLIAMIDA 6.0
MATERIAL
MATERIAL

ALTURA: 81,000
HEIGHT
ALTURA

COMPRIMENTO: 171,000
LENGTH
LARGURA

LARGURA: 115,000
WIDTH
ANCHURA