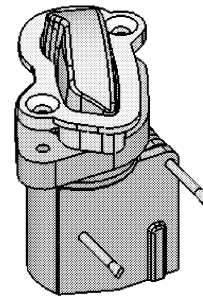
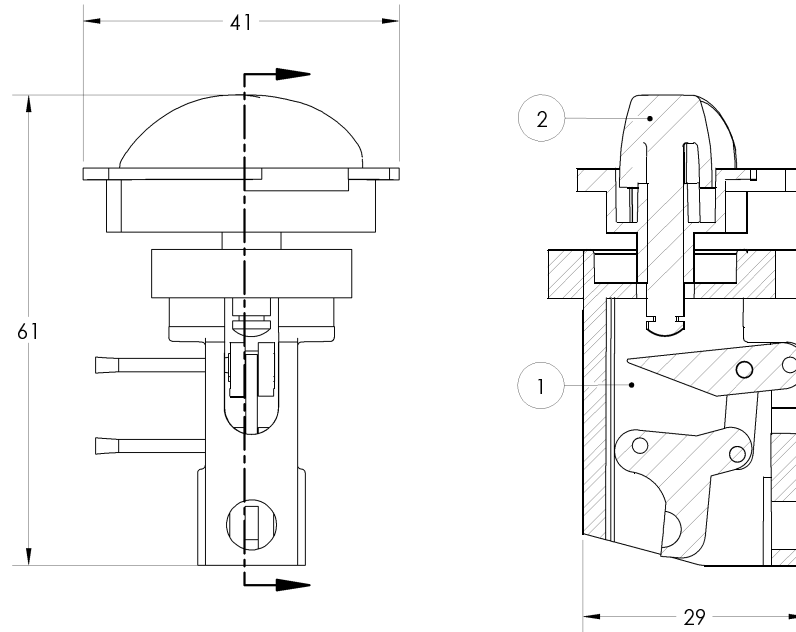




Number	Date	Modification	E	Owner
500000141063	24/10/2013	AJUSTADO MODELO 3D DO ITEM 2.		DOUGLAMO
500000161510	08/07/2014	ACERTADA VERSÃO DE COMPONENTE		FRANCINI



ACIONAMENTO RECLINAÇÃO DO ENCOSTO

OPERATION
ACCIONAMIENTO

TIPO DE POLTRONA: LEITO

TYPE OF SEAT
TIPO DE ASIENTO

0002	10243690	I	UN
0001	10347526	I	UN
ITEM	CODE		QTY

Tolerâncias quando não especificadas
segundo norma DIN 150 2765-1 classe m = médio

Dimensões	0,5 - 3	3 - 6	6 - 30	30 - 120	120 - 400	400 - 1000	1000 - 2000	2000 - 4000
Pré-furação	+0,1	+0,1	+0,2	+0,3	+0,5	+0,8	+1,2	+2
Furação	+0,1	+0,1	+0,2	+0,3	+0,5	+0,8	+1,2	+2
Chavetas	+0,2	+0,2	+0,3	+0,5	+0,8	+1,2	+2	+2
Acabamento	±0,1	±0,1	±0,2	±0,3	±0,5	±0,8	±1,2	±2
Acabamento	±0,1	±0,1	±0,2	±0,3	±0,5	±0,8	±1,2	±2



AE

Project Office:
ENO_MPI0
Revised by SAP WorkFlow
View in PLM SYSTEM
Drafter
FRANCINI

Scale: 3:2
Date: 08/07/2014
View System: Unidimetric
Origin: 0,015
Version:

Designation:

BOTAO ACIONAMENTO RECLINACAO

RECLINING OPERATION BUTTON
BOTON ACCIONAMIENTO RECLINACION

Code:
10349883