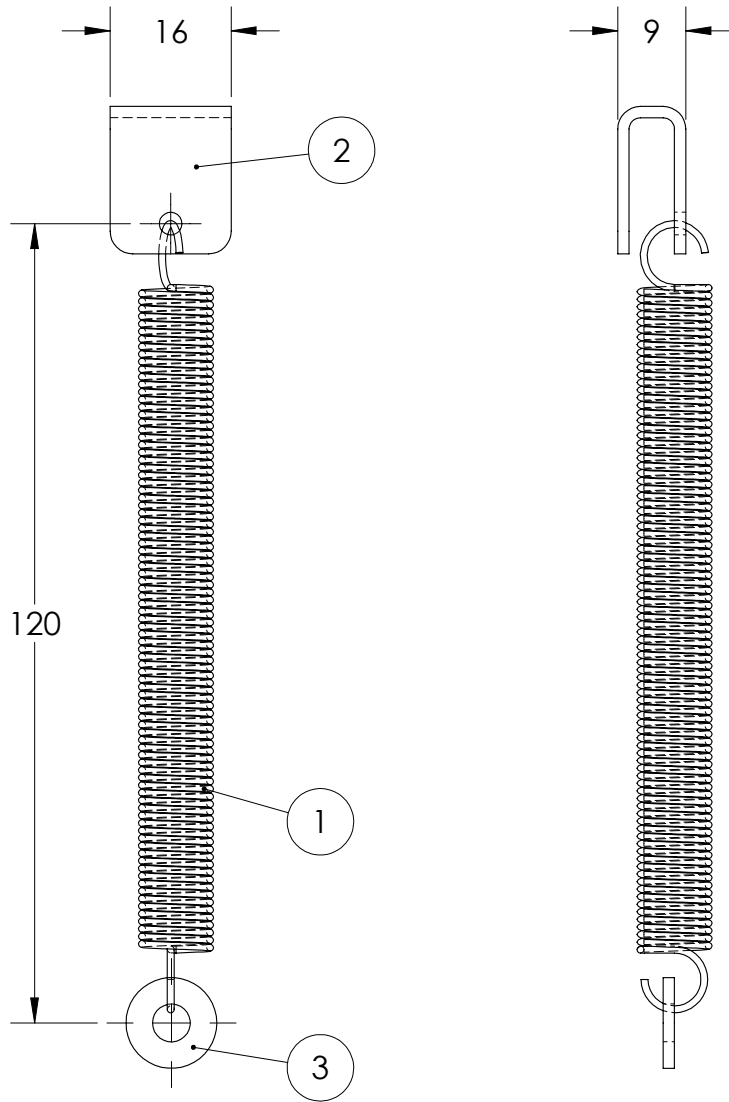




Number	Date	Modification	E	Owner
50000055444	16/08/2021	DESENHADO EM 3D		CARLOOLI



Tolerâncias quando não especificadas  
 são conforme DIN ISO 2768-1 classe m = médio  
 (When not otherwise specified, tolerances will be as recommended with DIN ISO 2768-1 class m = medium)

0,5 - 3	3 - 6	6 - 30	30 - 120	120 - 400	400 - 1000	1000 - 2000	2000 - 4000
+0,1	+0,1	+0,2	+0,3	+0,5	+0,8	+1,2	+2
0,5 - 3	3 - 6	6 - 30	30 - 120	120 - 400	400 - 1000	1000 - 2000	2000 - 4000
±0,2	±0,5	±1	±1*	±0* 30'	±0* 20'	±0* 10'	acima 400 ±0* 5'

Gravado em Minuto

0003	99030007	UN
0002	11161006	UN
0001	10053434	UN
ITEM	CODE	QTY

 <b>Marcopolo</b>	Scale:	1:1	Date:	16/08/2021	<b>CONJ. MOLA CX. PAPEIS USADOS</b>  WASTE GARGABE CAN SPRING ASSLY CONJUNTO MUELLE CAJA DE PAPELES USADOS
	View System:		Liquid weight(Kg):	0,013	
	Origin:				
	Version:	<b>AB</b>			
Project Office:	<b>ENO_MPIO</b>		Use:		
Revised by SAP WorkFlow	VIEW IN PLM SYSTEM		Code:	<b>10160783</b>	
Drawer:	<b>CARLOOLI</b>		Class:		