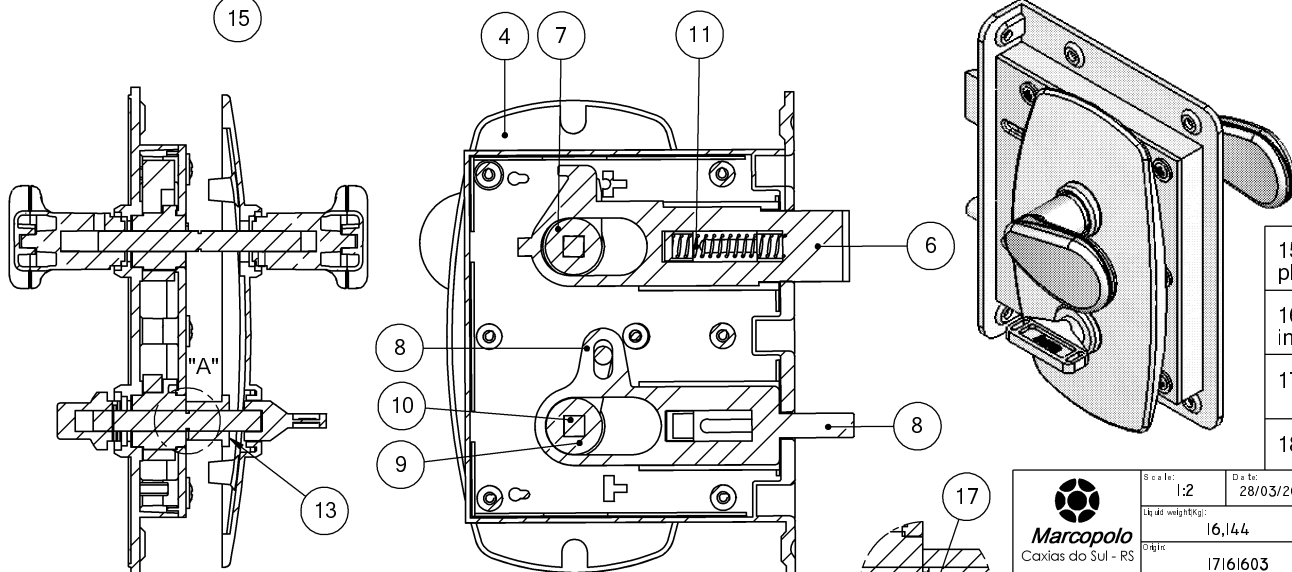
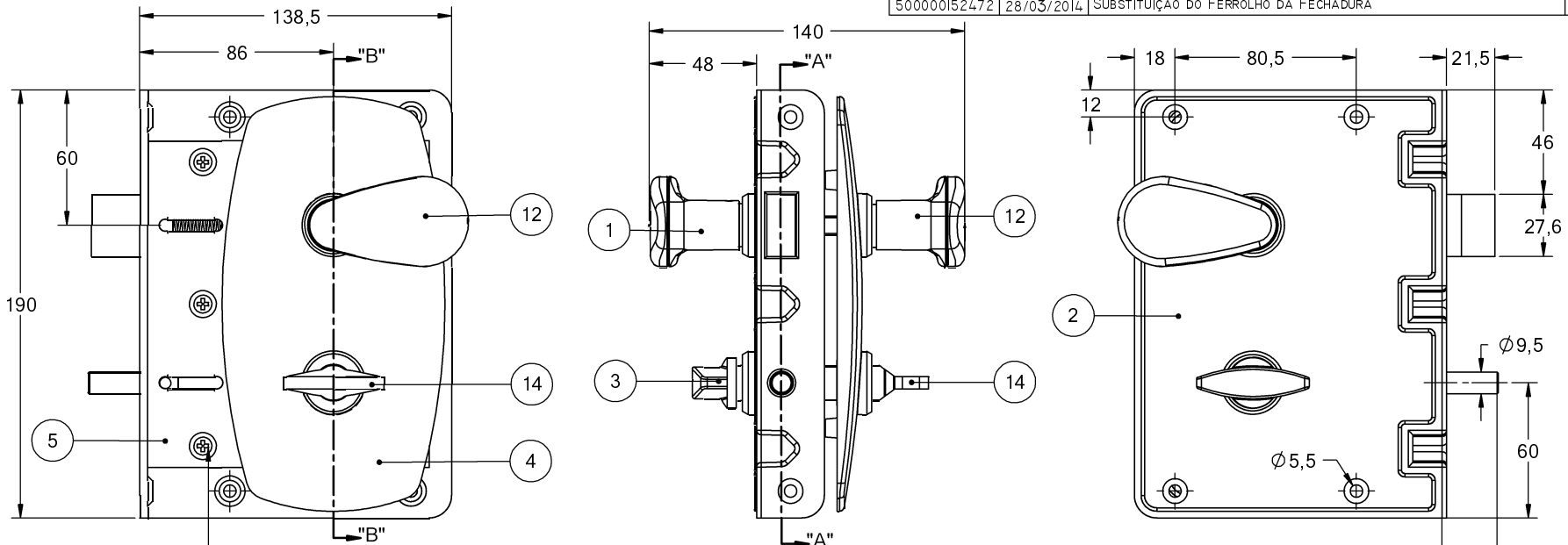




Data	No. CLAN	Ver	Modification	Request	E	Drawer
500000044.14.1	18/03/2010		ITEM 3 ERA 10172160			KETLINCO
500000152472	28/03/2014		SUBSTITUIÇÃO DO FERROLHO DA FECHADURA			PAULOCON



- 15- Parafuso auto-plastic flangeado phillips - M5x14mm. 6un.
- 16- Parafuso sem cabeça sextavado interno - M4x8. 1un.
- 17- Anel elastico RS-7. 2un.
- 18- Pino elastico 2x14mm. 1un.

ITEM	CODE	QTY
0014	17161531	1 UN
0013	17161529	1 UN
0012	10172064	1 UN
0011	17161527	1 UN
0010	17161526	1 UN
0009	17161524	1 UN
0008	10172059	1 UN
0007	17161522	1 UN
0006	10172058	1 UN
0005	17161520	1 UN
0004	10172132	1 UN
0003	10223051	1 UN
0002	10172135	1 UN
0001	10172057	1 UN

Tolerâncias quando não especificadas
 deo conforme DIN ISO 2768-m classe c = grosso
 Where not otherwise specified, tolerances are in accordance with DIN ISO 2768-m class c = coarse

Dimensões angulares	3 - 6 +0,3 -0,2	6 - 30 +0,5 -0,3	30 - 120 +1,2 -0,8	120 - 400 +1,2 -0,8	400 - 1000 +1,2 -0,8	1000 - 2000 +1,2 -0,8	2000 - 4000 +1,2 -0,8
Chavetas	3 - 6 +0,3 -0,2	6 - 30 +0,5 -0,3	30 - 120 +1,2 -0,8	120 - 400 +1,2 -0,8	400 - 1000 +1,2 -0,8	1000 - 2000 +1,2 -0,8	2000 - 4000 +1,2 -0,8
Raios	3 - 6 +0,3 -0,2	6 - 30 +0,5 -0,3	30 - 120 +1,2 -0,8	120 - 400 +1,2 -0,8	400 - 1000 +1,2 -0,8	1000 - 2000 +1,2 -0,8	2000 - 4000 +1,2 -0,8

COR: EVO II
 COLO R
 COLOR.

LADO: L.D.
 Side
 LADO

 Marcopolo Caxias do Sul - RS BRAZIL		Scale: 1:2 Date: 28/03/2014 Design weight (Kg): 16,14 Origin: 17161603 Version:	De no m n a t o e x FECHADURA LOCKING CIERRE
View System Drawn: Review: Approved:		AC	Code: 10172133 Class: 171660
PAULOCON EVERALTE PAULOCON	User:	Item Code Qty	