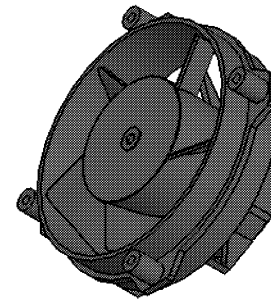
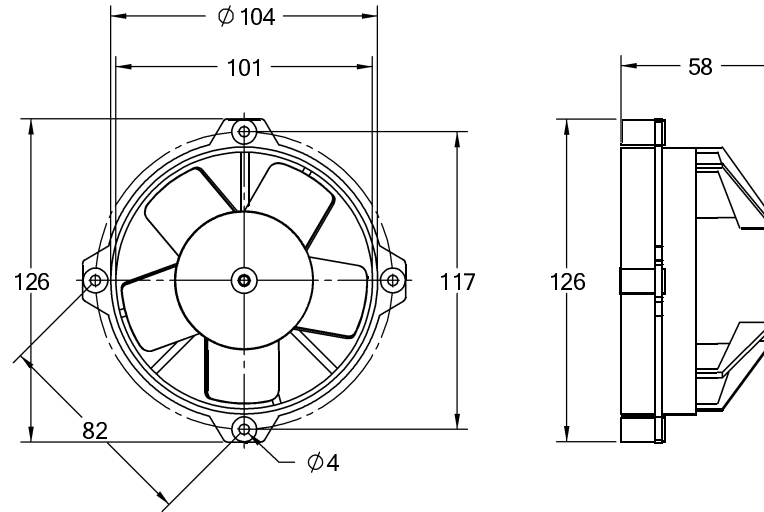




Data	No. CI LAN	Ver	Modification	Request	E	Drawer
500000069738	11/05/2011					ERALDOTI



Tolerâncias quando não especificadas
de acordo com o padrão ISO 2768-1 classe e = grosso

Dimensões	0,5 - 3	3 - 6	6 - 30	30 - 120	120 - 400	400 - 1000	1000 - 2000	2000 - 4000
Longitudinais	+ 0,2	+ 0,3	+ 0,5	+ 0,8	+ 1,2	+ 2	+ 3	+ 4
Chavito	0,5 - 3	3 - 6	6 - 30	30 - 120	120 - 400	400 - 1000	1000 - 2000	2000 - 4000
Raio	+ 0,4	+ 1	+ 2	+ 1 - 30'	+ 1 - 30'	+ 0 - 30'	+ 0 - 15'	acima 400 + 0 - 10'

FABRICANTE: INDIFFERENTE

MANUFACTURER
FABRICANTE

AMPERAGEM: 1,700

AMPERAGE
AMPERAJE

TENSAO DE TRABALHO: 24V

VOLTAGE
VOLTAJE

REFERENCIAS: VA 32-B101-62A

REFERENCIAS
REFERENCIAS

Vida útil: 3.500 hrs.



View System

Drawer Reviser Approved

ERALDOTI
ERALDOTI
LEZANBROZI

Scale: 1:2 Date: 11/5/2011

Liquid weight(Kg): 1,000

Origin: 27202078

Version: AA

AA

Use: Sanitario DD G7.

Denomination:	MOTOR EXAUSTOR EXHAUST ENGINE MOTOR EXAUSTOR
Code:	10323731
Class:	992087