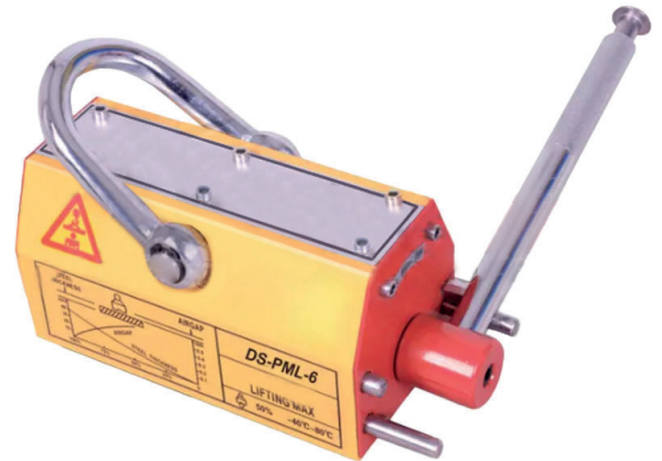


# IZADOR MAGNÉTICO

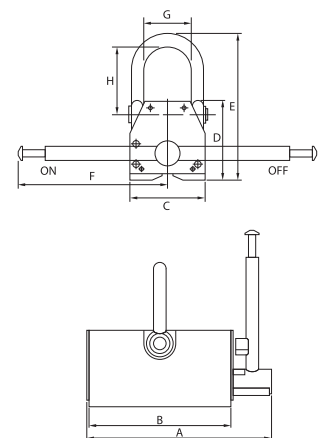


## DESCRIPCIÓN

- El izador magnético Kinglift es la mejor elección para manejar piezas metálicas con seguridad y precisión.
- Para utilizarlo basta con colocarlo sobre la pieza a mover y luego accionar la palanca activando el magnetismo, no utiliza baterías.
- Construido con imanes de Neodimio, los cuales poseen altísima intensidad magnética, además poseen una oreja abatible, traba de seguridad y palanca de accionamiento.
- Cumple norma ASME B30.20
- Factor de seguridad 3,5:1

## ESPECIFICACIONES TÉCNICAS

Potencia Fija (Kg)		Dimensiones (mm)								Fuerza de arranque	Peso
Placa de acero	Acero Redondo	A	B	C	D	E	F	G	H	Kg	Kg.
100	50	95	85	77	80	140	155	30	68	350	3.5
300	150	180	175	86	85	130	185	53	52	1050	11.5
400	200	201	196	110	110	200	210	69	102	1400	18.2
600	300	221	217	115	125	217	235	69	102	2100	25
1000	500	295	291	142	140	270	265	82	140	3500	45
1500	750	313	352	145	152	280	350	100	134	5000	55
2000	1000	360	350	165	175	290	426	100	134	6000	80
3000	1500	460	450	180	186	300	520	100	134	9000	100
5000	2500	550	590	235	235	340	85	105	230	15000	240



Preparado por:	Revisado por:	Revisado por:
REPRESENTANTE	GERENTE	GERENTE
GERENCIA	PRODUCCIÓN Y OPERACIONES	GENERAL

PRODUCTO CERTIFICADO

Código: ESPRO-576  
 Fecha: 03/10/2024  
 Versión: 01